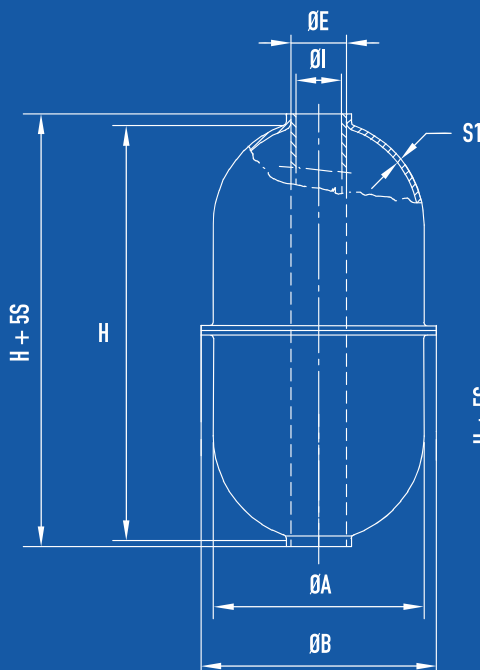
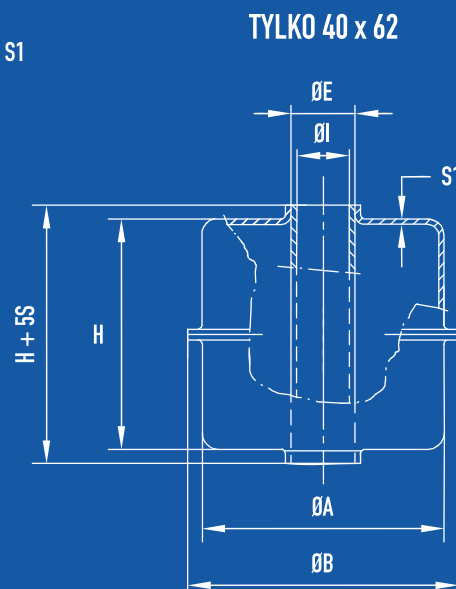


WERSJA GWINTOWANA



WERSJA NIEGWINTOWANA



TYLKO 40 x 62

WYMIARY [MM]								WAGA [KG]	MAX WYPORNOŚĆ W WODZIE (20°) <sup>2</sup>		MAX CIŚNIENIE PRACY [BAR]		
PŁYWAK			PRZYŁĄCZE						N	kG	20°C	100°C	200°C
ØA x H	ØB	S1	R	K	B	ØI	ØE						
40 x 62	43.0	0.5 <sup>-0.1</sup>	-	-	-	13.5	14.5	0.047	0.204	0.020	21.50	18.90	15.50
60 x 120	64.3	0.8 <sup>-0.1</sup>	M6	4	7	-	-	0.131	1.509	0.154	23.50	20.70	17.00
			-	-	-	13	15	0.175	0.937	0.096	24.50	21.60	17.70
61 x 160	64.5	0.8 <sup>-0.1</sup>	M6	15	11	-	-	0.170	2.289	0.233	23.20	20.50	16.80
			-	-	-	13	15	0.221	1.576	0.160	24.10	21.20	17.40
61 x 160 <sup>1</sup>	64.5	0.8 <sup>-0.1</sup>	M6	15	11	-	-	0.201	2.040	0.208	24.00	22.50	19.50
			-	-	-	13	15	-	-	-	-	-	-
70 x 140	76.7	0.8 <sup>-0.1</sup>	M6	4	7	-	-	0.193	2.728	0.278	20.50	18.10	14.80
			-	-	-	13	15	0.235	2.129	0.217	21.20	18.70	15.30
90 x 120	95.0	0.8 <sup>-0.1</sup>	M6	4	7	-	-	0.230	3.404	0.347	20.00	17.60	14.50
			-	-	-	13	15	0.269	1.717	0.175	20.50	18.00	14.80
90 x 150 <sup>1</sup>	95.0	0.8 <sup>-0.1</sup>	M6	15	11	-	-	0.307	4.483	0.457	21.50	20.20	17.30
			-	-	-	-	-	-	-	-	-	-	-

<sup>1</sup> Standardowa produkcja z materiału Monel 400 (DIN 24360) z długim przyłączem.

<sup>2</sup> 1N = 0,10197 kG

\*Dane orientacyjne - producent zastrzega sobie prawo do wprowadzania zmian w konfiguracji technicznej.