



SV 45
(DN 10 - DN 20)



Zawory pływakowe Gwint zewnętrzny • Do małych zbiorników magazynowych Stal nierdzewna

Nasza seria SV 45 proponuje bardzo kompaktowe zawory pływakowe do małych zbiorników magazynowych i regulacji poziomu, np. spłuczek, poideł dla drobiu, nawilżaczy, budowy stawów, systemów wytwarzania pary itp.

Ten typ idealnie nadaje się do zastosowań o ograniczonej przestrzeni montażowej lub ze zredukowanym natężeniem przepływu.

Pływak jest zamontowany przesuwnie na pręcie, co pozwala na bardzo precyzyjną regulację żądanego poziomu medium.

Media

Zawory pływakowe SV 45 są odpowiednie do stosowania z wodą oraz neutralnymi, nielepkimi cieczami.

Zawór pływakowy SV 45 wykonany ze stali nierdzewnej może być również stosowany do agresywnej wody i cieczy, a dzięki swojej szczelności ciśnieniowej – także do powietrza i gazów neutralnych.

Kod celny

84818081



Cechy

- gwint zewnętrzny wg ISO 228
- wymienne gniazdo zaworu
- wersja gazoszczelna / ciśnieniowa SV 45
- kłapa sterująca
- pływaki opcjonalnie z hostalenu, miedzi lub stali nierdzewnej
- możliwość skrócenia ramienia pływaka

Ciśnienie robocze

maks. 12 bar



Przyłącza

Gwint zewnętrzny
wg ISO 228
od G 3/8" do G 3/4"



Temperatura

Różne opcje w zakresie uszczelnień i części wewnętrznych mających kontakt z medium pozwalają na uzyskanie maksymalnej temperatury do +190°C.



od 0 °C up do +190 °C

Uszczelnienie i temperatura

FKM 0 °C do +190 °C

Materiały

	korpus	Części mające kontakt z medium	ramię pływaka	kołpak	uszczelka	maks. temperatura
SV 45	stal nierdzewna 1.4404	stal nierdzewna 1.4404	stal nierdzewna	stal nierdzewna 1.4404	FKM	+190 °C



Dane techniczne

średnica nominalna	10	15	20
G	3/8"	1/2"	3/4"

Ciśnienie

maks. 12 bar



maks. ciśn.
robocze [bar]
SV 45

10

10

10

Przyłącza

Gwint zewnętrzny
od G 3/8" do G 3/4"



G1	3/8"	1/2"	3/4"
SV 45 L	398	398	398
L1	30	30	30

waga [kg]

SV 45

0,6

0,6

0,6

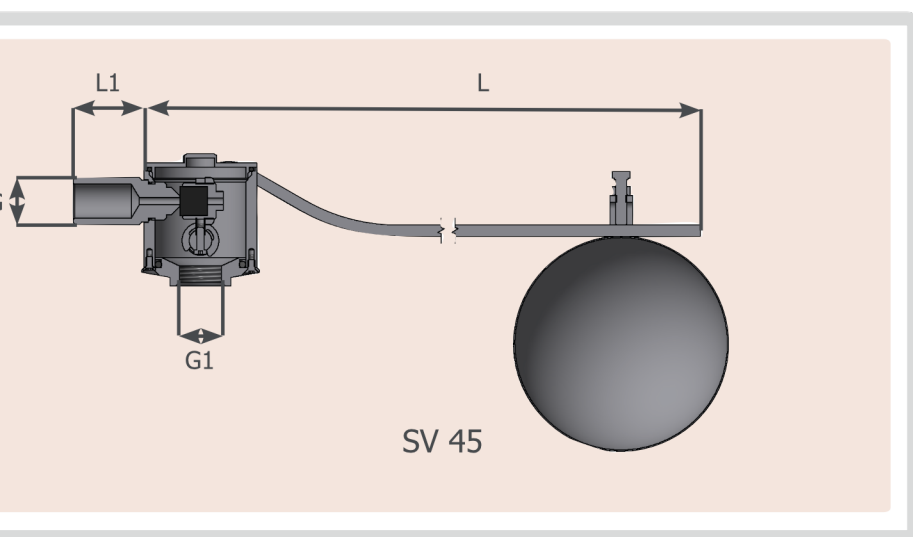
wartość Kvs

[m³/h]
SV 45

0,3

0,3

0,3



AVIRAGO



Numer artykułu

średnica nominalna	10	15	20
G	3/8"	1/2"	3/4"

wersja standardowa SV 45	000451	000452	000453
-----------------------------	--------	--------	--------

pływak stal nierdzewna - V4A	000841	000841	000841
---------------------------------	--------	--------	--------

Wykres przepływu

