



KSV 80
(DN 10 - DN 65)



Zawór pływakowy
Gwint zewnętrzny • Kompaktowa
konstrukcja
Stal nierdzewna

Seria KSV to uniwersalne rozwiązanie w średnim zakresie wydajności, idealne tam, gdzie zawory serii SV są zbyt małe, a RSV zbyt złożone. Zawory KSV działają w oparciu o solidną konstrukcję tłokową.

Model KSV 80 wykonany jest w całości ze stali nierdzewnej. Dysze i uszczelnienia są łatwo wymienne. Odkręcając za ledwie jedną śrubę, można wyjąć i skontrolować cały tłok.

Ponadto zawory KSV są wyjątkowo ekonomiczne, a ich wymiary montażowe są kompatybilne z wieloma innymi przemysłowymi zaworami pływakowymi dostępnymi na rynku.

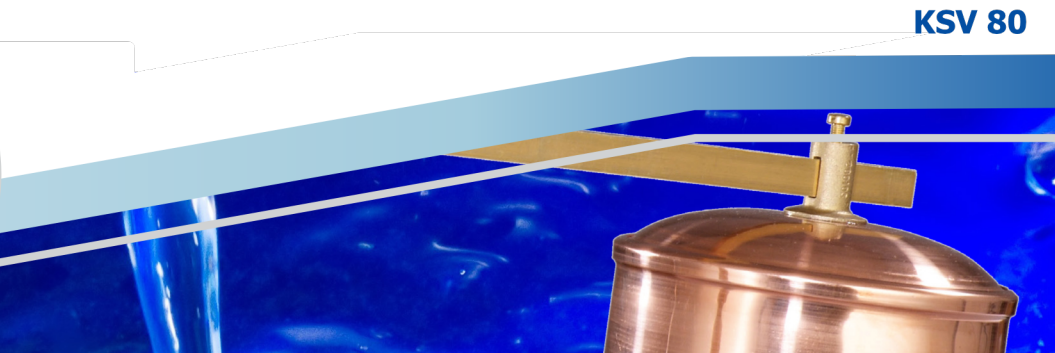
Dzięki regulacji kąta nachylenia ramienia oraz możliwości przesuwania samej kuli, żądany poziom cieczy można ustawić bardzo precyzyjnie.

Kod celny.....

84818081

Media

Wykonany ze stali nierdzewnej zawór pływakowy KSV 80 przeznaczony jest do stosowania z wodą agresywną oraz agresywnymi cieczami.



Cechy

- gwint zewnętrzny wg ISO 228
- maks. ciśnienie robocze 12 bar
- wymienne gniazdo zaworu
- tłok sterujący
- przyłączy rury zanurzeniowej
- regulacja kąta nachylenia ramienia pływaka
- zwarta budowa (lub: kompaktowa konstrukcja)
- pływaki dostępne ze stali nierdzewnej
- możliwość skrócenia ramienia pływaka

Ciśnienie robocze



maks. 12 bar

Przyłącza



Gwint zewnętrzny
wg ISO 228
od G 3/8" do G 2 1/2"

Materiały

	korpus	części mające kontakt z medium	ramię pływaka	tłok sterujący	uszczelka	maks. temperatura
KSV 80	stal nierdzewna 1.4408	stal nierdzewna 1.4404	stal nierdzewna 1.4571	stal nierdzewna 1.4404	FKM	+190°C



Temperatura

Różne warianty uszczelnień oraz części wewnętrznych mających kontakt z medium umożliwiają pracę w temperaturze do +190°C.



od 0 °C do +190 °C

Uszczelka i temperatura

FKM 0°C do +190°C



Dane techniczne

średnica nominalna	10	15	20	25	32	40	50	65
G	3/8"	1/2"	3/4"	1"	1 1/4"	1 1/2"	2"	2 1/2"

Ciśnienie

maks. 12 bar

maks. ciśnienie
robocze [bar]
KSV 80

12

Przyłącza

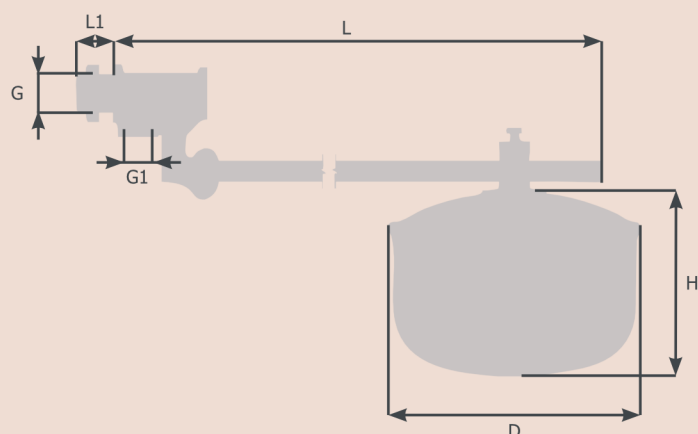
Gwint zewnętrzny
od G 3/8" do G 2 1/2"

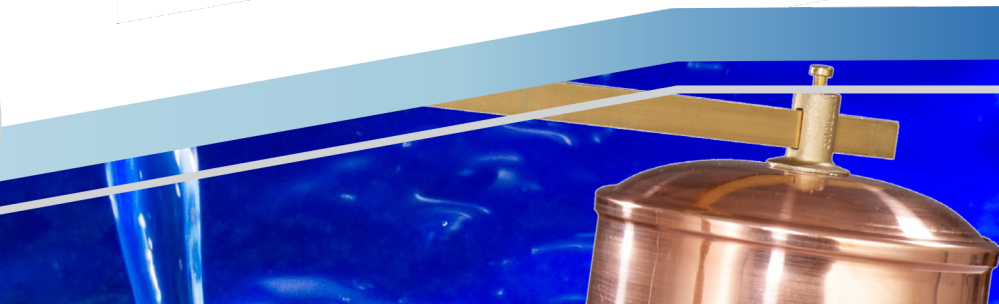
wymiary [mm] G1	3/8"	3/8"	1/2"	3/4"	1 1/2"	1 1/2"	1 1/2"	1 1/2"
KSV 80 L	606	607	607	728	805	805	805	815
L1	17	20	25	28	39	44	51	56

waga [kg]								
KSV 80	0,7	0,8	0,8	1,1	3,3	3,4	3,7	5,0

wartość Kvs [m³/h]								
KSV 80	2,9	3	4,4	7,7	14	22	23	24

wymiary pływaka [mm]								
stal nierdzewna D	179	179	246	200	240	240	280	305
H	90	90	107	200	180	240	280	305





Numer artykułu

średnica nominalna	10	15	20	25	32	40	50	65
G	3/8"	1/2"	3/4"	1"	1 1/4"	1 1/2"	2"	2 1/2"

wersja standardowa

KSV 80

007501	007502	007503	007504	007505	007506	007507	007508
--------	--------	--------	--------	--------	--------	--------	--------

plywak

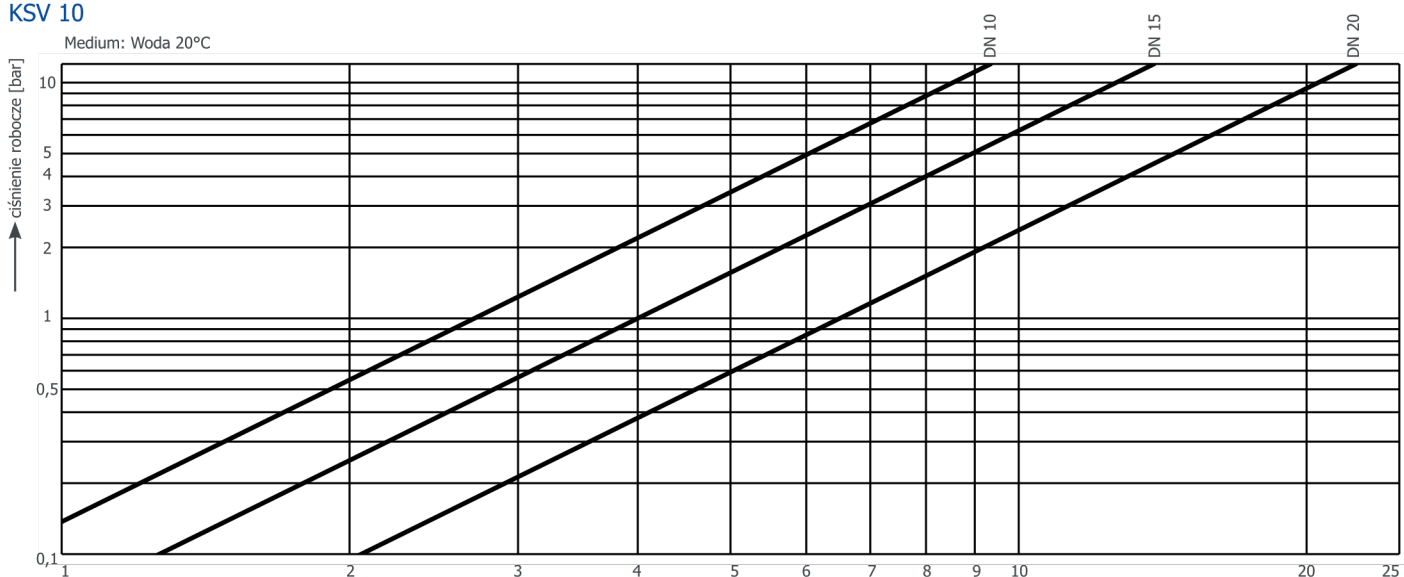
stal nierdzewna - V4A

000842	000842	000843	000844	000845	000846	000847	000848
--------	--------	--------	--------	--------	--------	--------	--------

Wykres przepływu

KSV 10

Medium: Woda 20°C



KSV 80

Medium: Woda 20°C

