



ESV 80 F/F
(DN 40 - DN 80)



ESV 80 F/G
(DN 40 - DN 80)



ESV 80 G/G
(DN 15 - DN 80)



Zawór pływakowy
Kołnierz • Gwint zewnętrzny • Solidna
konstrukcja
Stal nierdzewna

Media

Dzięki ciśnieniowemu uszczelnieniu korpusu, wysokowydajne zawory pływakowe serii ESV nadają się zarówno do montażu w zbiornikach, jak i bezpośrednio na rurociągach.

Zawory pływakowe serii ESV 80 F/F, ESV 80 F/G oraz ESV 80 G/G są przeznaczone do stosowania z agresywnymi cieczami, powietrzem i gazami.

Żądany poziom cieczy można precyzyjnie wyregulować, przesuwając kulę pływaka na ramieniu lub zmieniając ustawienie elementu regulacyjnego.

Dzięki zastosowaniu specjalnej przekładni dźwigniowej, zawory serii ESV wymagają mniejszej siły wyporu, co pozwala na pracę przy wysokim ciśnieniu nawet przy zastosowaniu stosunkowo krótkiego ramienia pływaka.

Zawory dostępne są w różnych konfiguracjach przyłączy:

ESV 80 F/F: Przyłącze kołnierzowe na wlocie i wylocie
ESV 80 F/G: Wlot kołnierzowy, wylot gwintowany
ESV 80 G/G: Przyłącze gwintowane na wlocie i wylocie

Kod celný

84818081



Cechy

- przyłącze kołnierzone wg DIN EN 1092
- gwint zewnętrzny wg ISO 228
- maks. ciśnienie robocze 12 bar
- gniazdo wymienne bez demontażu zaworu
- krótka długość zabudowy dzięki przekładni dźwigniowej
- solidna konstrukcja odporna na zanieczyszczenia
- zamknięta konstrukcja ciśnieniowa
- wysoka wydajność przepływu

Ciśnienie robocze



maks. 12 bar

Przyłącza



Gwint zewnętrzny wg DIN ISO 228



Przyłącze kołnierzone wg DIN EN 1092

Materiały

	korpus	Części mające kontakt z medium	ramię pływaka	kolpak	uszczelka	maks. temperatura
ESV 80 F/F ESV 80 F/G ESV 80 G/G	stal nierdzewna 1.4404	stal nierdzewna 1.4404	stal nierdzewna 1.4571	stal nierdzewna 1.4404	FPM	+190°C



Temperatura

Różne warianty uszczelnień oraz części wewnętrznych mających kontakt z medium umożliwiają pracę w temperaturze do +190°C.



od 0 °C do +190 °C

Uszczelka i temperatura

FPM od 0°C do +190°C



Dane techniczne

średnica nominalna	15	20	25	32	40	40	50	65	80
G	1/2"	3/4"	1"	1 1/4"	1 1/2"	1 1/2"	2"	2 1/2"	3"

Ciśnienie

maks. 12 bar



maks. ciśnienie robocze [bar]

ESV 80 F/F
ESV 80 F/G
ESV 80 G/G

12 bar

Przyłącza

Gwint zewnętrzny od 1/2" do 3"



wymiary [mm]

	G	1/2"	3/4"	1"	1 1/4"	1 1/2"	1 1/2"	2"	2 1/2"	3"
ESV 80 F/F	G1	3/4"	1"	1 1/4"	1 1/2"	1 1/2"	2"	2 1/2"	3"	3"
ESV 80 F/G	Df	--	--	--	--	40	40	50	65	80
ESV 80 G/G	L	594	594	727	727	727	924	924	1050	1050
ESV 80 F/F	L1	--	--	--	--	91	104	104	130	130
ESV 80 F/G	L1	63	63	84	84	102	124	124	143	143
ESV 80 G/G	L1	63	63	84	84	102	124	124	143	143

Przyłącze kołnierzowe od DN 40 do DN 80



waga [kg]

ESV 80 F/F	--	--	--	--	7,9	11,3	12,6	17,5	18,6
ESV 80 F/G	--	--	--	--	5,4	8,7	9,2	13,6	14,5
ESV 80 G/G	1,8	1,8	3,1	3,2	3,4	6,9	6,9	11,5	11,5

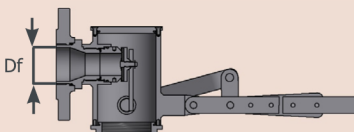
wartość Kvs [m³/h]

ESV 80 F/F	--	--	--	--	13,6	20	30	40	47
ESV 80 F/G	--	--	--	--	13,6	20	30	40	47
ESV 80 G/G	3,5	5,7	9,5	13,6	14	20	30	40	47

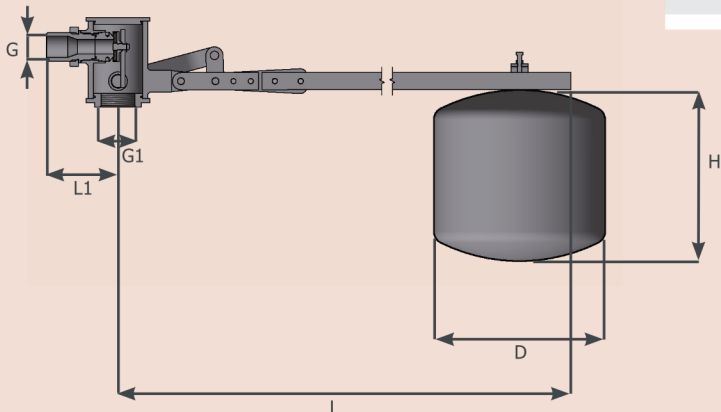
wymiary pływaka [mm]

stal	D	179	246	200	240	240	240	280	305	400
nierdzewna	H	90	107	200	180	180	240	280	305	260

Opis przyłącza kołnierzowego:



Opis gwintu zewnętrznego:





Numer artykułu

średnica nominalna	15	20	25	32	40	40	50	65	80
G	1/2"	3/4"	1"	1 1/4"	1 1/2"	1 1/2"	2"	2 1/2"	3"

wersja standardowa

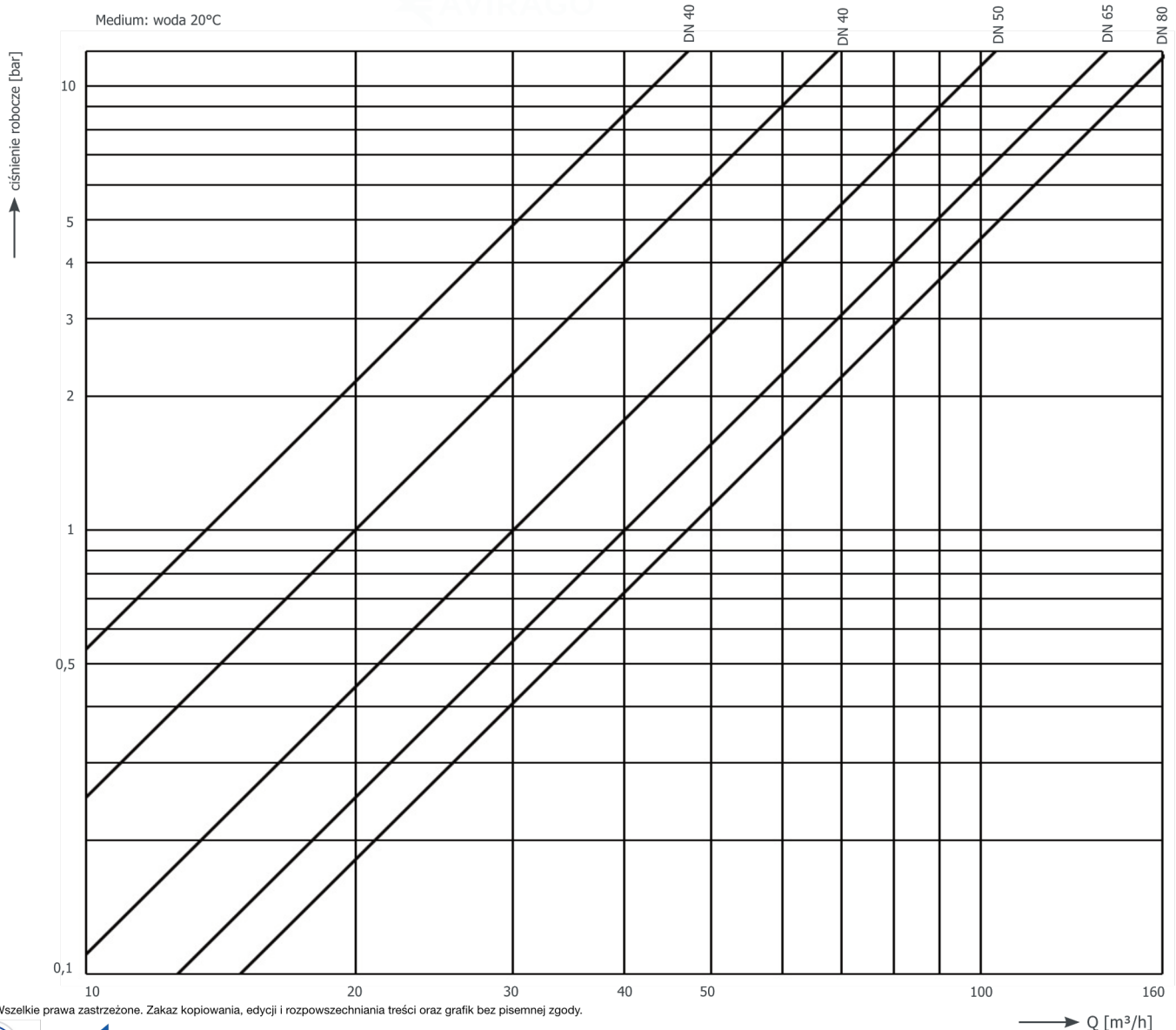
ESV 80 F/F	--	--	--	--	007216	007206	007207	007208	007209
ESV 80 F/G	--	--	--	--	007116	007106	007107	007108	007109
ESV 80 G/G	007002	007003	007004	007005	007016	007006	007007	007008	007009

plywak

stal nierdzewna - V4A	000842	000843	000844	00845	000845	000846	000847	000848	000849
--------------------------	--------	--------	--------	-------	--------	--------	--------	--------	--------

Wykres przepływu

ESV 80 F/F and ESV 80 F/G





ESV 80 G/G

